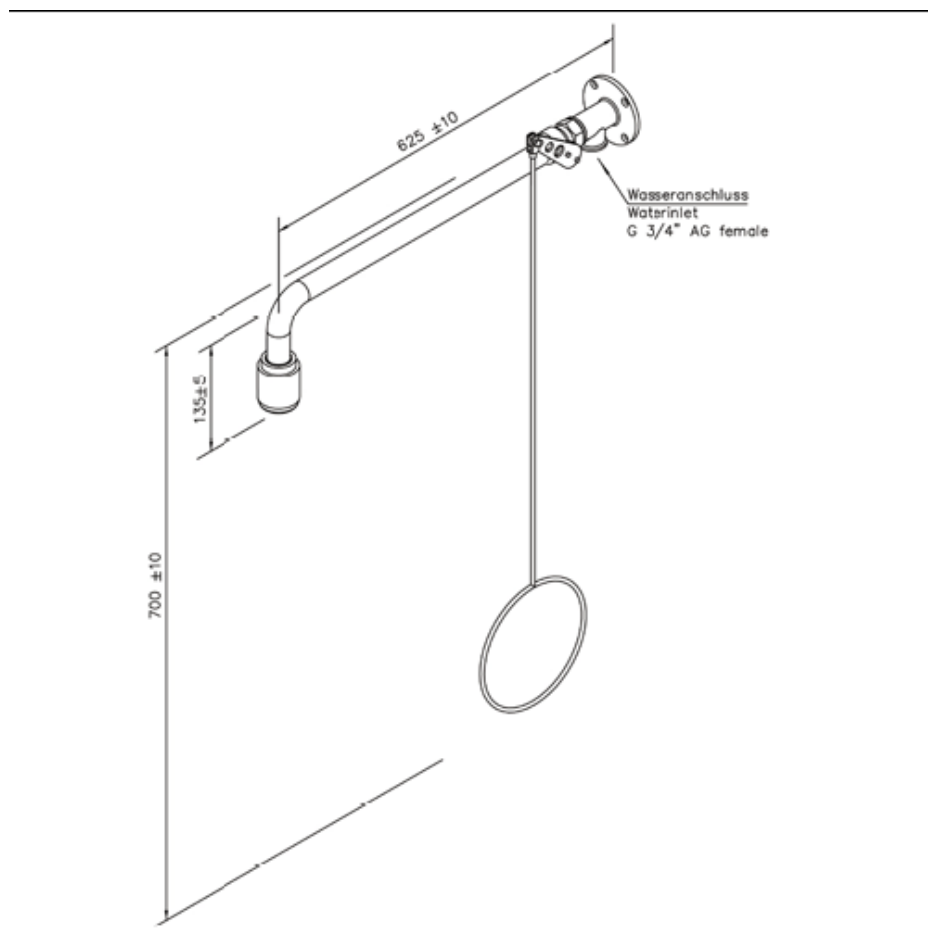


WWW.OCNISPRCHY.CZ

Tělní sprcha s montáží na stěnu, na omítku, NEREZ



- Sprchovací rameno 3/4", ušlechtilá ocel, leštěná, 625 mm od stěny
- Nástěnná příruba 3/4", ušlechtilá ocel, leštěná, napojení 3/4" vnitřní závit
- Kulový ventil 3/4" z nerezů se spouštěním tažnou nerezovou tyčkou 700 mm, DIN-DVGW zkoušený a povolený
- Vysoce výkonná sprchovací hlavice z ušlechtilé oceli 1.4301, leštěná, zlepšený sprchovací profil, odolná proti korozi, prakticky bezúdržbová, odolná proti usazeninám, velice robustní, sama se vyprazdňuje
- Proud 50 l vody/min. při 1,5 bar tlaku v potrubí
- Označovací štítek pro tělní sprchu 150 mm x 150 mm dle normy, pro oční sprchu 150 x 150 mm, dle normy
- Odpovídá normám: ČSN EN 15154-1:2006, STN EN 15154-1:2006, DIN EN 15154-1:2006, DIN 12899-3:2009, ANSI Z358.1-2009, GOST-R Certifikát č. 0145433.
- Výrobek: B-Safety nebo rovnocenný
- Obj. č.: BRU 082 095 nerezové provedení

Příslušenství pro B-SAFETY – nouzové sprchy:

- Automatický regulátor průtoku, plášť z nerezů, napojení 3/4" vnitřní, výstup 3/4" vnější závit
 - BR 010 435 (35 l/min +/- 10%)
 - BR 010 450 (50 l/min +/- 10%)
 - BR 010 470 (70 l/min +/- 10%)
- Výhradní dodavatel v ČR a SR: www.ocnisprchy.cz (Bangco s.r.o.)