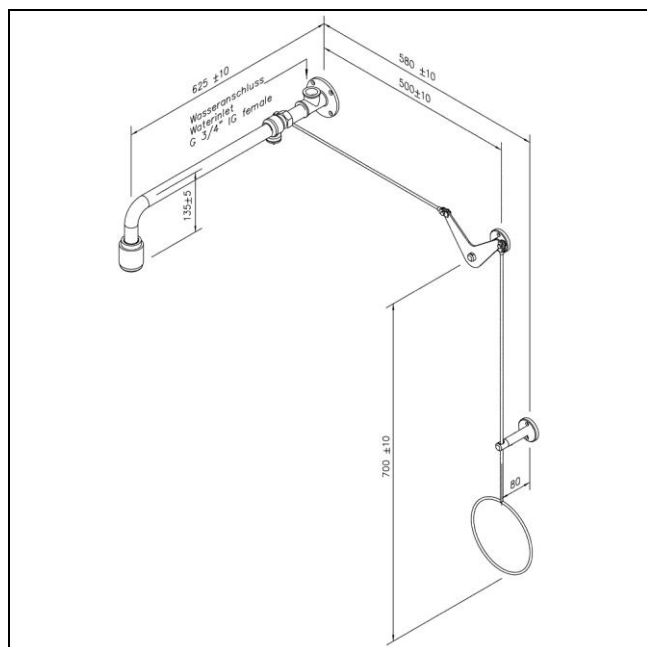


Tělní sprcha s vychýleným táhlem, s montáží na stěnu, nad dveře



- Sprchovací rameno 3/4'', mosaz, chemicky odolné práškové krytí, odstup 625 mm od stěny
- Nástěnná příruba 3/4'', mosaz, chemicky odolné práškové krytí, přívod vody 3/4'' vnitřní
- Kulový ventil z nerez, DIN-DVGW zkoušený a povolený, s vychýleným táhlem a držákem na stěnu, délka 500 mm, montáž volitelně vlevo nebo vpravo od dveří
- Ocelová tažná tyčka, chemicky odolné práškové krytí, délka 700 mm
- Vodicí očko z mosazi, chemicky odolné práškové krytí
- Vysoce výkonná sprchovací hlavice z chemicky odolného plastu, zlepšený sprchovací profil, odolná proti korozi, prakticky bezúdržbová, odolná proti usazeninám, velice robustní, sama se vyprazdňuje
- Integrovaný regulátor průtoku 50 l vody/min. při 1,5 - 3 bar tlaku v potrubí
- Označovací štítek pro tělní sprchu 150 mm x 150 mm dle normy
- Instalační výška 2 335 mm (+/- 100 mm)
- Odpovídá normám: ČSN EN 15154-1:2006, STN EN 15154-1:2006, DIN EN 15154-1:2006, DIN 12899-3:2009, ANSI Z358.1-2009, GOST-R Certifikát č. 0145433.
- Výrobek: B-Safety nebo rovnocenný
- Obj. č.: BRU 088 085 práškový lak ZELENÝ

Příslušenství pro B-SAFETY – nouzové sprchy:

- Automatický regulátor průtoku, plášť z nerez, napojení 3/4'' vnitřní, výstup 3/4'' vnější závit
 - BR 010 435 (35 l/min +/- 10%)
 - BR 010 450 (50 l/min +/- 10%)
 - BR 010 470 (70 l/min +/- 10%)
- Výhradní dodavatel v ČR a SR: www.ocnisprchy.cz (Bangco s.r.o.)