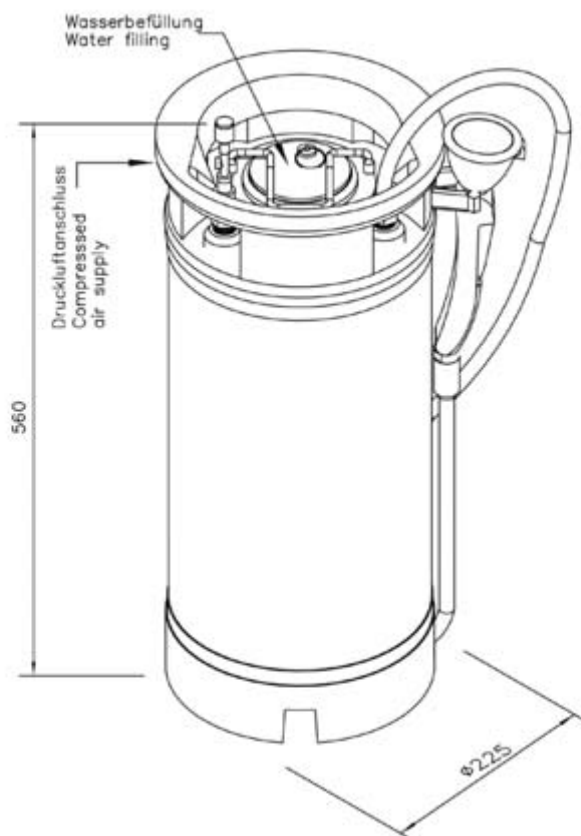


Mobilní nouzová ruční oční a tělní sprcha

Tam, kde není přívod vody!



- Nádrž o objemu 16 litrů z nerezové oceli
- Výška 560 mm, oplachovací doba přibližně 5 minut
- Určena pro mobilní nasazení i tam kde není k dispozici vodovod
- Spuštění aktivací ruční oční sprchy
- Rukojeť s aretovatelnou spouštěcí klapkou z plastu, ventil se sám neuzavírá
- Vysoce výkonná sprchovací hlavice z mosazi krytá práškovým, chemicky odolným lakem, plastová sprchovací destička odolná proti zanášení, gumová chránička a těsný kryt proti prachu s odklapávacím mechanismem.
- Integrovaný regulátor průtoku 7l/min
- Integrovaná ochrana proti zpětnému nasátí
- Nerezem pokrytá flexi-hadice délky 1,5 m s ½" převlečnou maticí, DIN-DVGW testována a povolena
- Rozměry (v x š x h): 850 x 225 x 225 mm
- Odpovídá normě ČSN EN 15154-4:2009, STN EN 15154-4:2009, DIN EN 15154-4:2009, ANSI Z358.1-2009, GOST-R Certifikát č. 0145433.
- Výrobce: B-SAFETY či rovnocenný
- Katalogové číslo: BRU 958 005
- Výhradní dodavatel v ČR a SR: www.ocnisprchy.cz (Bangco s.r.o.)